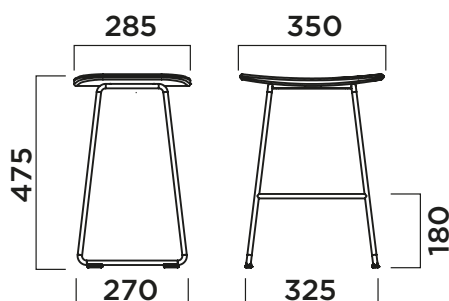


KLEJN low stool

5016-LSTP

Design Thomas Pedersen



FRAME

TELAIO
BASTIDOR

Metal drawn rod diameter 11 mm - Fe360. Painted frame with epoxy-polyester powder with average thickness of 50 μ . Chromed frame with average thickness of 5 μ .

Barra trafilata in metallo diametro 11 mm - Fe360. Struttura verniciata a polvere epossipoliestere con spessore medio di 50 μ . Cornice cromata con spessore medio di 5 μ .

Varilla metálica de 11 mm de diámetro - Fe360. Bastidor con recubrimiento en polvo epoxi-poliéster con 50 μ de espesor medio. Bastidor cromado con 5 μ de espesor medio.



30



31



13

OUTDOOR FRAME

TELAIO OUTDOOR
BASTIDOR PARA
EXTERIORES



30-E



31-E

SEAT

SEDUTA
ASIENTO

Polypropylene

Polipropilene

Polipropileno



R8022



S020



S011



S503



P7608U



P480C



R1027

CERTIFICATIONS

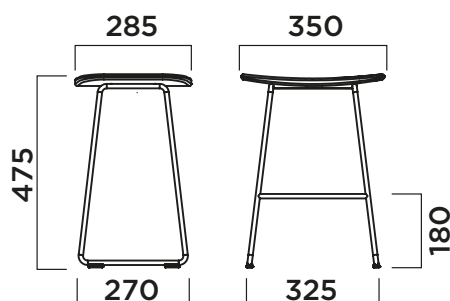
CERTIFICAZIONI
CERTIFICADOS



KLEJN low stool upholstered panel

5016-LSTT

Design Thomas Pedersen



FRAME

TELAIO
BASTIDOR

Metal drawn rod diameter 11 mm - Fe360. Painted frame with epoxy-polyester powder with average thickness of 50 μ . Chromed frame with average thickness of 5 μ .

Barra trafilata in metallo diametro 11 mm - Fe360. Struttura verniciata a polvere epossipoliestere con spessore medio di 50 μ . Cornice cromata con spessore medio di 5 μ .

Varilla metálica de 11 mm de diámetro - Fe360. Bastidor con recubrimiento en polvo epoxi-poliéster con 50 μ de espesor medio. Bastidor cromado con 5 μ de espesor medio.



30






31



13

UPHOLSTERY

TAPPEZZERIA
TAPIZADOS

- A Space
- B Eco Leather
- C Step, Step Melange, Nuvole, Norfolk
- D Reflect , Revive 
- E Field, Oceanic , Yoredale
- F Steelcut Quartet, Canvas2
- G Divina3, Divina Melange, Fiord, Harald
- H Full Leather