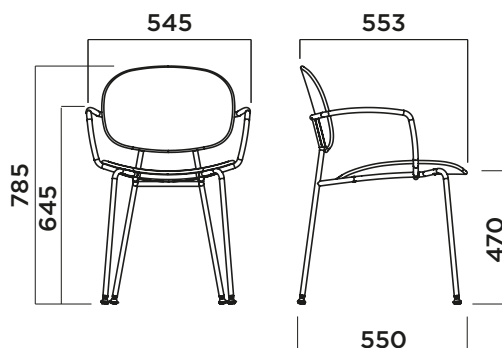


## TONDINA POP 4 legs with arms

5043-4LCP

Design Favaretto&Partners



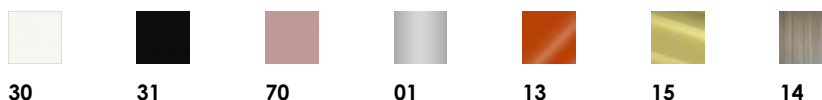
### FRAME

TELAIO  
BASTIDOR

Round tube diameter 16 mm, thickness 2 mm, accordingly Uni En 10305-3

Tubo tondo di diametro 16 mm, spessore 2mm, prodotto secondo norma Uni En 10305-3

Tubo redondo de 16 mm de diámetro, 2 mm de espesor, conforme a la norma UNI EN 10305-3.



### OUTDOOR FRAME

TELAIO OUTDOOR  
BASTIDOR PARA  
EXTERIORES

Epoxy-polyester powder painted frame for outdoor, average thickness 50 µ.

Telaio per esterno verniciato a polveri epossipoliestere spessore medio 50 µ.

Estructura pintada epoxy para exteriores, espesor medio de 50 µ.



### SEAT AND BACKREST

SEDUTA E SCHIENALE  
ASIENTO Y RESPALDO

Polypropilene + Talc

Polypropilene + Talc

Polypropilene + Talc



### FINISHING

FINITURA  
ACABADO

Painted frame with epoxy-polyester powder with average thickness of 50 µ. Chrome plated frame with average thickness of 5 µ

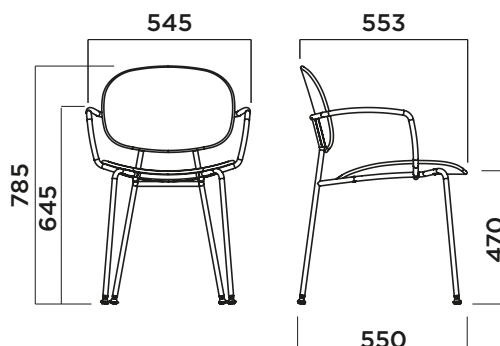
Telaio verniciato con polveri epossi-poliestere spessore medio di 50 µ. Telaio cromato con spessore medio 5 µ.

Bastidor con recubrimiento en polvo epoxi-poliéster con 50 µ de espesor medio. Bastidor cromado con 5 µ de espesor medio

## TONDINA POP 4 legs with arms upholstered

5043-4LCT

Design Favaretto&Partners



### FRAME

TELAIO  
BASTIDOR

Round tube diameter 16 mm, thickness 2 mm, accordingly Uni En 10305-3

Tubo tondo di diametro 16 mm, spessore 2mm, prodotto secondo norma Uni En 10305-3

Tubo redondo de 16 mm de diámetro, 2 mm de espesor, conforme a la norma UNI EN 10305-3.



30

31

70

01

13

15

14

### UPHOLSTERY

TAPPEZZERIA  
TAPIZADOS

- A Space
- B Eco Leather
- C Step, Step Melange, Nuvole, Norfolk
- D Reflect , Revive , Rolla
- E Field, Oceanic , Yoredale
- F Steelcut Quartet, Canvas2
- G Divina Melange, Harald, Fiord
- H Full Leather

### FINISHING

FINITURA  
ACABADO

Painted frame with epoxy-polyester powder with average thickness of 50  $\mu$ . Chrome plated frame with average thickness of 5  $\mu$

Telaio verniciato con polveri epossipoliesteri spessore medio di 50  $\mu$ . Telaio cromato con spessore medio 5  $\mu$ .

Bastidor con recubrimiento en polvo epoxi-poliéster con 50  $\mu$  de espesor medio. Bastidor cromado con 5  $\mu$  de espesor medio